



**Xilo Air Mix, wysokość 1570 mm, szerokość 506 mm. Wykończenie Czerwony Ognisty (cod 7D).**

**Dane techniczne konstrukcyjne:**

- stalowy elektryczny grzejnik -suszarka do ręczników
- elementy poziome z prostokątnymi rurkami o przekroju 50x10 mm
- kolektory boczne o przekroju okrągłym i średnicy 30 mm
- maksymalne dopuszczalne ciśnienie robocze 4 bar
- maksymalna dopuszczalna temperatura pracy 95°C
- grzejnik wodny wyposażony w Booster zamontowany z tyłu grzejnika z mocą 1.000 W

**Ceny obejmują:**

- 4 łączniki regulowane do montażu na ścianie w kolorze pasującym do grzejnika
- odpowietrznik 1/2"

**GLÓWNE CECHY CHARAKTERYSTYCZNE NAWIEWU POWIETRZA**

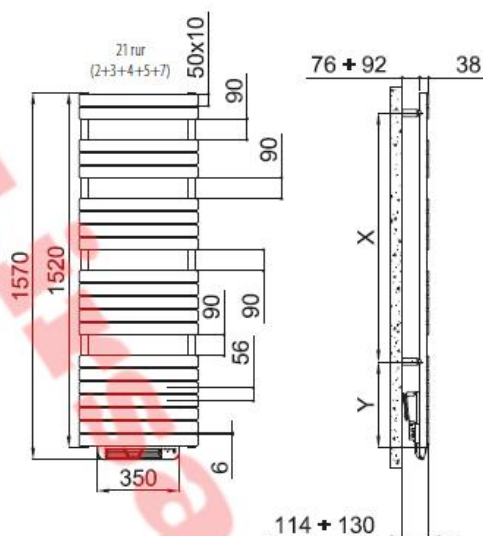
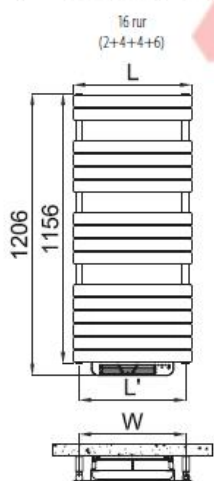
- Wyłącznik ON/OFF
- Napięcie: 230 V 50 Hz, 1 ph
- Moc Boostera = 1000 W
- Klasa izolacyjna: KLASA II
- Podłączenie do urządzenia dostarczane z przewodem fazowym i neutralnym dla wersji z lub bez wtyczki Schuko
- Stopień ochrony: IP24
- Długość przewodu elektrycznego: 1.200 mm
- Termostat elektroniczny



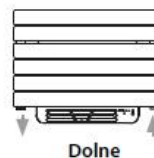


# XILO AIR MIX

H mm	L mm	Y mm	X mm	W-L' mm
1156	506	312	756	456
1520	506	368	1064	456
	606	368	1064	556



## Połączenia



Model	Kod	Głębokość mm	Wysokość mm	Szerokość L mm	Rozstaw L' mm	Ciężar Kg	Pojem. lit	Moc Ciepłna				Wydajnik n.	Dodatkowa moc Boostera Watt
								$\Delta t=50^{\circ}\text{C}$ Watt	$\Delta t=40^{\circ}\text{C}$ Watt	$\Delta t=30^{\circ}\text{C}$ Watt (*)	$\Delta t=20^{\circ}\text{C}$ Watt		
1156 16 rur 3 przerwy	XAM050 B 01 IR 01 NNN	110	1206	506	456	12,7	4,3	558	429	305	189	1,178	+ 1000
1520 21 rur 4 przerwy	XAL050 B 01 IR 01 NNN	110	1570	506	456	15,8	5,6	718	549	388	238	1,205	+ 1000
	XAL060 B 01 IR 01 NNN	110	1570	606	556	17,9	6,3	848	651	463	286	1,186	+ 1000

## Dostępne wykończenia

## Dopłata

Biały Standardowy	-
Wykończenia Classic	+15%
Wykończenia Special	+25%
Inne Kolory RAL	+40% <b>sprawdzić wykonalność</b>