



Polygon Poziomy: wysokość 500 mm, szerokość 1800 mm. Wykończenie Sablé (kod. Y4) i Agawa (kod. 9N)

#### Dane techniczne konstrukcyjne:

- Elektryczna płyta promiennikowa
- Grzałka wyposażona w sterowanie elektroniczne WiFi
- Kabel zasilający o długości 1200 mm z czerwonej tkaniny, wtyczka SCHUKO (wyjście kabla poziomego na dole po lewej, dla pionu na dole po prawej)
- Klasa izolacji II, stopień ochrony IP 44

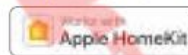
#### Ceny obejmują:

- Zestaw do mocowania na ścianie w kolorze grzejnika
- Wielokolorowy system oświetlenia LED

#### NOWOŚĆ Sterowanie elektroniczne WIFI

Steruj zdalnie grzejnikiem za pomocą aplikacji Irsap.now dostępnej w sklepach (Android i IOS).

Kompatybilny z systemami:



Sterowanie WIFI grzejnika łączy się ze smartfonami, aby zarządzanie produktami było proste i natychmiastowe.

Ta aplikacja umożliwia zarządzanie wieloma domami, umożliwiając niezależne konfigurowanie poszczególnych pokoi lub stref.

Sterowanie WIFI, oprócz monitorowania i ustawiania żądanej temperatury, posiada następujące funkcje: funkcja czuwania, funkcja blokady klawiszy, funkcja przeciwzamrożeniowa, funkcja HOME / AWAY (geolokalizacja), funkcja urlopowa, funkcja wykrywania otwartego okna, funkcja ITCS (Intelligence Temperature Control System), czyli Inteligentna Kontrola Temperatury, która pozwala uzyskać dokładną temperaturę w ustawionym czasie funkcja VOC, czyli kontrola jakości powietrza

#### Wykończenie Polygon

Biały Matowy kod. J8



Jasnoszary matowy kod. 8N

Biały Perłowy kod. 16



Quartz 2 kod. 2C

Jasnoszary matowy kod. 8N



Agawa kod. 9N

Sablé kod. Y4

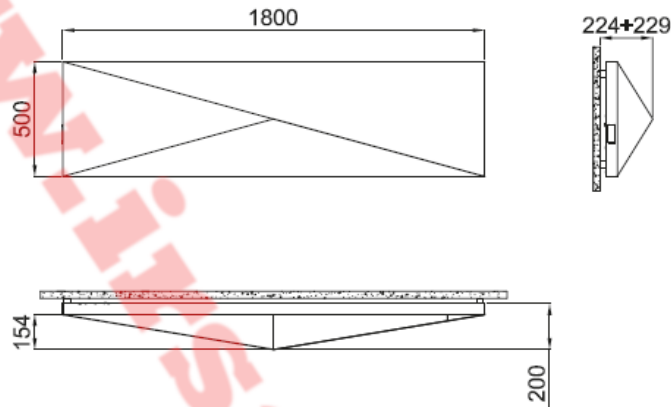


Agawa kod. 9N

Czarny Satynowany kod. 30



Szary Średni kod. 4D



Model	Kod	Głębokość mm	Wysokość mm	Szerokość mm	Ciężar kg	Nagrzewnica elektryczna Watt
Polygon <b>Poziomy</b> Elektryczny pojedynczy kolor	<b>POL S 180 E XX IR NLN</b>	200	500	1800	36,0	<b>750</b>

Model	Kod	Głębokość mm	Wysokość mm	Szerokość mm	Ciężar kg	Nagrzewnica elektryczna Watt
Polygon <b>Poziomy</b> Elektryczny dwukolorowy	<b>POL S 180 E J8 IR NLB</b>	200	500	1800	36,0	<b>750</b>
	<b>POL S 180 E 16 IR NLB</b>	200	500	1800	36,0	<b>750</b>
	<b>POL S 180 E 8N IR NLB</b>	200	500	1800	36,0	<b>750</b>
	<b>POL S 180 E Y4 IR NLB</b>	200	500	1800	36,0	<b>750</b>
	<b>POL S 180 E 30 IR NLB</b>	200	500	1800	36,0	<b>750</b>

### Tylko dla Polygon pojedynczy kolor

Dostępne wykończenia	Dopłata
Biały Standardowy	-
Wykończenia Classic	<b>+15%</b>
Wykończenia Special	<b>+25%</b>
Inne Kolory RAL	<b>+40% sprawdzić wykonalność</b>