



Arpa12_2 Pionowy, 30 elementów, wysokość 1820 mm. Wykończenie Quartz 1 (kod. 1C). Konfiguracja kod. M80.

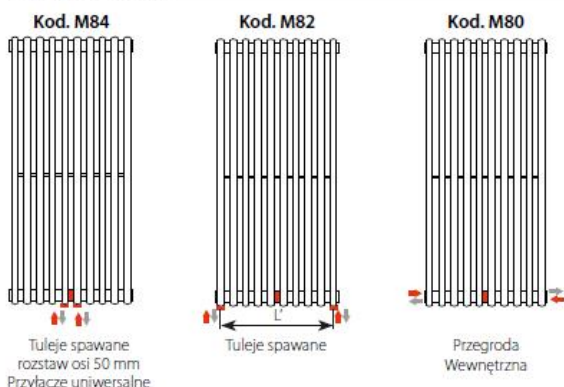


CE 17 EN 442

Mod.	Kod	Głębokość P mm	Wysokość H mm	Rozstaw H' mm	Ciężar kg	Pojemność lit	Moc Ciepła				Współczynnik n.
							Δt=50°C Watt	Δt=40°C Watt	Δt=30°C Watt (*)	Δt=20°C Watt	
520	A22 0520 YY 01 IR 01 A	50	520	470	0,39	0,10	20,9	15,7	10,8	6,4	1,290
550	A22 0550 YY 01 IR 01 A	50	550	500	0,41	0,10	21,9	16,4	11,3	6,7	1,294
650	A22 0650 YY 01 IR 01 A	50	650	600	0,47	0,11	25,3	18,9	13,0	7,7	1,304
670	A22 0670 YY 01 IR 01 A	50	670	620	0,49	0,12	25,9	19,4	13,3	7,8	1,306
700	A22 0700 YY 01 IR 01 A	50	700	650	0,51	0,12	26,9	20,1	13,8	8,1	1,309
750	A22 0750 YY 01 IR 01 A	50	750	700	0,54	0,13	28,6	21,3	14,6	8,6	1,315
850	A22 0850 YY 01 IR 01 A	50	850	800	0,60	0,14	31,8	23,7	16,2	9,4	1,325
870	A22 0870 YY 01 IR 01 A	50	870	820	0,62	0,15	32,5	24,2	16,5	9,6	1,327
920	A22 0920 YY 01 IR 01 A	50	920	870	0,65	0,15	34,0	25,2	17,2	10,0	1,333
1220	A22 1220 YY 01 IR 01 A	50	1220	1170	0,94	0,20	43,4	32,3	22,0	12,8	1,328
1520	A22 1520 YY 01 IR 01 A	50	1520	1470	1,03	0,24	52,5	39,1	26,7	15,6	1,324
1820	A22 1820 YY 01 IR 01 A	50	1820	1770	1,22	0,28	61,5	45,8	31,3	18,3	1,321
2020	A22 2020 YY 01 IR 01 A	50	2020	1970	1,35	0,31	67,3	50,1	34,3	20,1	1,319
2220	A22 2220 YY 01 IR 01 A	50	2220	2170	1,48	0,34	73,2	54,6	37,4	21,9	1,317
2520	A22 2520 YY 01 IR 01 A	50	2520	2470	1,67	0,39	81,8	61,0	41,8	24,5	1,314

(*) Dzięki wysokim osiągom korpusów grzewczych Irsap Arpa12_2 Pionowy, Δt idealny do projektów w niskiej temperaturze wynosi Δt przy 30°C. Dla Δt odmiennych od 50°C stosować formułę: $Q=Q_n (\Delta t / 50)^n$

Specjalne obróbki



Tuleje: tuleje spawane na dolnym kolektorze mogą zostać umieszczone w jakimkolwiek punkcie. Ta typologia instalowania przewiduje obowiązkowo założenie przepony, w celu prawidłowego funkcjonowania produktu.

Minimalny możliwy rozstaw osi wynosi 50 mm (Kod. M84), natomiast maksymalny związany jest z szerokością grzejnika (Kod. M82). Maksymalny rozstaw osi równy jest szerokości grzejnika po odjęciu dwóch elementów: $L = 18 \times (n - 2)$.

Podłączenia od dołu (Kod. M84, M82): Przystosowanie do podłączeń od dołu z przyspawanymi tulejami 1/2" i przegrodą wewnętrzną (Kod. M84 i Kod. M82)

Przegrodą Wewnętrzną (Kod. M80): W celu zrealizowania przyłączenia hydraulicznego od dołu musi zostać umieszczona przegroda wewnątrz kolektora (Kod. M80)

Zawór jednorurowy: przystosowanie do podłączenia zaworu jednej rury - jedynie dla instalacji moduł i/lub dwururowych - (określić wlot wody) - patrz Rozdział Przyłączenia str. 100

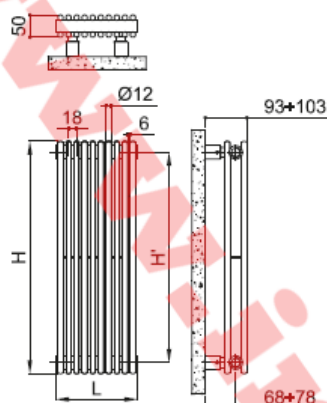
Legenda Kodu:

Wysokość | Ilość elementów | Podłączenie standardowe
 A22 0520 YY 01 IR 01 A | Pionowy
 Kod w kolorze białym standardowym - ↑
 odnośnie kodów kolorów odsyła się na str. 336. ↑ Kod opakowania



ARPA12_2

Pionowy



Dane Techniczne:

- kolektory o przekroju okrągłym o średnicy 30 mm
- rury stalowe o przekroju prostokątnym średnicy 12 mm
- nagwintowania na końcówkach kolektora 1/2" Gas prawa
- maksymalne dopuszczalne ciśnienie robocze 10 bar
- maksymalna dopuszczalna temperatura pracy 95°C

Ceny obejmują:

- uchwyty mocujące do ściany, wyposażone w śruby i kołki
- odpowietrznik 1/2" chromowany
- ślepą zatyczkę 1/2" chromowaną z przykrywką

Liczba elementów:

W przypadku zamówień grzejników z nieparzystą ilością elementów, cena zostanie obliczona jak dla baterii z większą parzystą ilością.
Np. Arpa12_2 Pionowy 1820 z 9 elementami = cena Arpa12_2 Pionowy 1820 z 10 elementami.

Grzejniki
ARPA

DANE KOMPLETNYCH GRZEJNIKÓW

(L)	WYSOKOŚĆ (H)																
	520	550	650	670	700	750	850	870	920	1220	1520	1820	2020	2220	2520		
Długość mm	76																
yy = elementy	4	W	84	88	101	104	108	114	122	130	136	174	210	246	269	293	327
Długość mm	112	W	125	131	152	155	161	172	191	195	204	260	315	369	404	439	491
yy = elementy	6	W	167	175	202	207	215	229	254	260	272	347	420	492	538	586	654
Długość mm	148	W	209	219	253	259	269	286	318	325	340	434	525	615	673	732	818
yy = elementy	8	W	251	263	304	311	323	343	382	390	408	521	630	738	808	878	982
Długość mm	184	W	293	307	354	363	377	400	445	455	476	608	735	861	942	1025	1145
yy = elementy	10	W	334	350	405	414	430	458	509	520	544	694	840	984	1077	1171	1309
Długość mm	220	W	376	394	455	466	484	515	572	585	612	781	945	1107	1211	1318	1472
yy = elementy	12	W	418	438	506	518	538	572	636	650	680	868	1050	1230	1346	1464	1636
Długość mm	256	W	460	482	557	570	592	629	700	715	748	955	1155	1353	1481	1610	1800
yy = elementy	14	W	502	526	607	622	646	686	763	780	816	1042	1260	1476	1615	1757	1963
Długość mm	292	W	543	569	658	673	699	744	827	845	884	1128	1365	1599	1750	1903	2122
yy = elementy	16	W	585	613	708	725	753	801	890	910	952	1215	1470	1722	1884	2050	2290
Długość mm	328	W	627	657	759	777	807	858	954	975	1020	1302	1575	1845	2019	2196	2454
yy = elementy	18	W	669	701	810	829	861	915	1018	1040	1088	1389	1680	1968	2154	2342	2618
Długość mm	364	W	711	745	860	881	915	972	1081	1105	1156	1476	1785	2091	2288	2489	2781
yy = elementy	20	W	752	788	911	932	968	1030	1145	1170	1224	1562	1890	2214	2423	2635	2945
Długość mm	400	W	794	832	961	984	1022	1087	1208	1235	1292	1649	1995	2337	2557	2782	
yy = elementy	22	W	836	876	1012	1036	1076	1144	1272	1300	1360	1736	2100	2460	2692	2928	
Długość mm	436	W	878	920	1063	1088	1130	1201	1336	1365	1428	1823	2205	2583	2827	3074	
yy = elementy	24	W	920	964	1113	1140	1184	1258	1399	1430	1496	1910	2310	2706	2961	3221	
Długość mm	472	W	961	1007	1164	1191	1237	1316	1463	1495	1564	1996	2415	2829	3096		
yy = elementy	26	W	1003	1051	1214	1243	1291	1373	1526	1560	1632	2083	2520	2952	3230		
Długość mm	508	W	1045	1095	1265	1295	1345	1430	1590	1625	1700	2170	2625	3075	3365		
yy = elementy	28	W	1087	1139	1316	1347	1399	1482	1654	1690	1768	2257	2730	3198			
Długość mm	544	W	1129	1183	1366	1399	1453	1544	1717	1755	1836	2344	2835	3321			
yy = elementy	30	W	1170	1226	1417	1450	1506	1602	1781	1820	1904	2430	2940	3444			
Długość mm	580	W	1212	1270	1467	1502	1560	1659	1844	1885	1972	2517	3045				
yy = elementy	32	W	1254	1314	1518	1554	1614	1716	1908	1950	2040	2604	3150				

Dostępne wykończenia	Dopłata
Biały Standardowy	-
Wykończenia Classic	+15%
Wykończenia Special	+25%
Inne Kolory RAL	+40% sprawdzić wykonalność